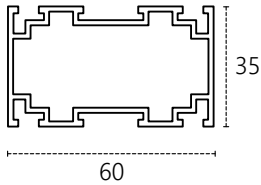


H5 Profils



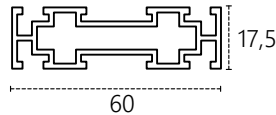
H5635

Profil de base

Basic profile

Profil podstawowy

Basisprofil



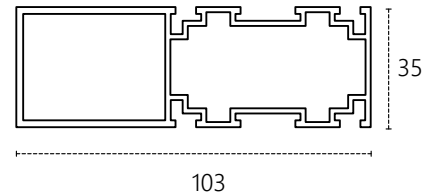
H5617

Demi-profil de base

Half basic profile

Półprofil podstawowy

Halbes Basisprofil



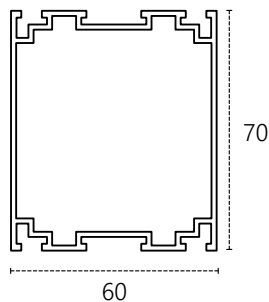
H5103

Profil renforcé

Reinforced profile

Profil wzmocniony

Verstärktes profil



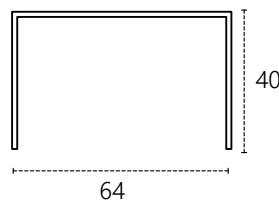
H5700

Profil de base (double épaisseur)

Basic profile (double thickness)

Profil podstawowy
(o podwójnej grubości)

Basisprofil (Doppelte Dicke)



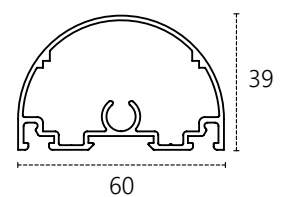
H5640

Lisse de répartition

«U» connecting profile

Profil U

U-profil



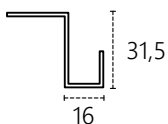
H5390

Profil demi rond

Vertical half round profile

Profil półokrągły

Halbrundes Profil zum
senkrecht einsetzen



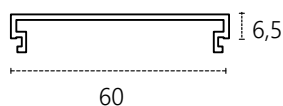
HPB13

Profil support bandeau

Strip support profile

Profil wsparczy opaski

Aufnahmeprofil für Blende



H5606

Cache-rainures

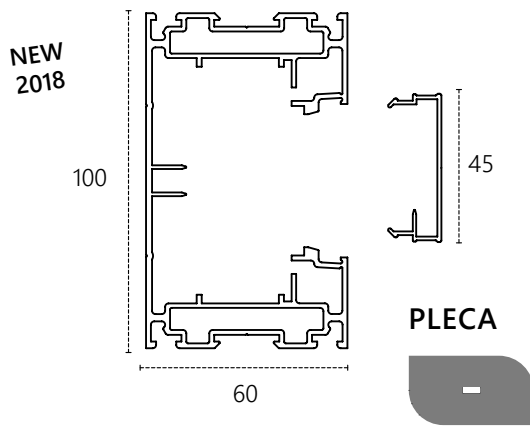
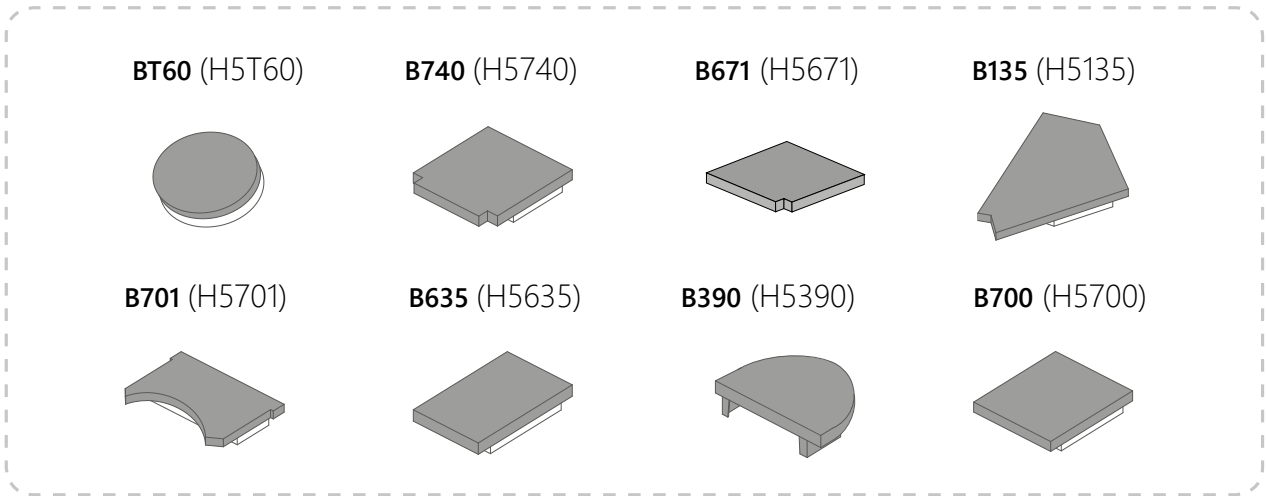
Post cap

Profil wykończeniowy

Abdeckung

Embout PVC

PVC end - Koniec z PVC - PVC Ende



H5PL

Plinthe électrique

Electric skirting

Listwa elektryczna

Kabelkanal

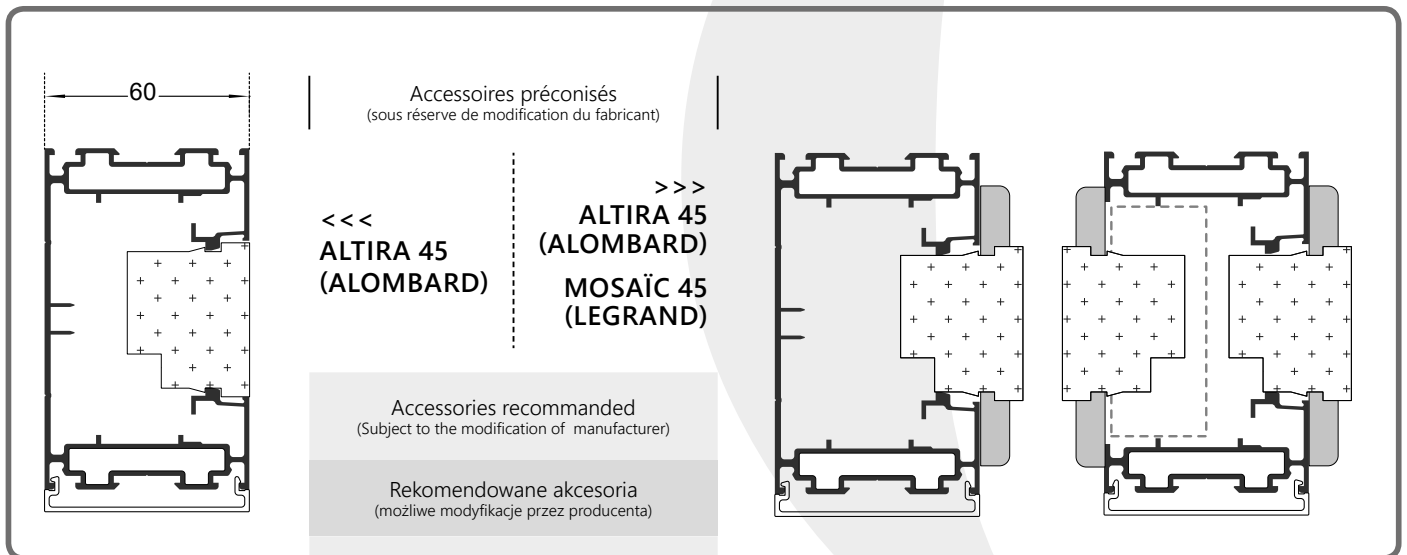
H9P45

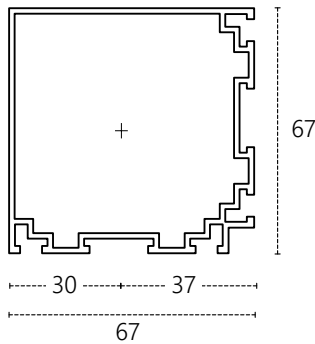
Capot de plinthe électrique

Electric skirting cap

Zaślepka do listwy elektrycznej

Kabelkanalabdeckung





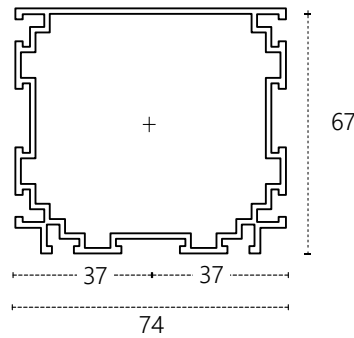
A2DC | H5671

Angle carré 2 directions: 90°

Square angle 2 directions: 90°

Kąt kwadratowy 2-startowy: 90°

Eckiger Winkel 2 Richtungen 90°



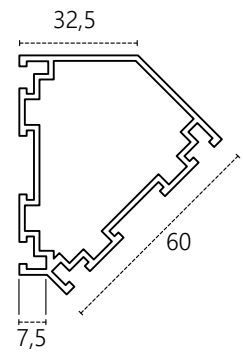
A3D | H5740

Angle 3 directions

3 directions angle

Kąt 3-startowy

Winkel 3 Richtungen



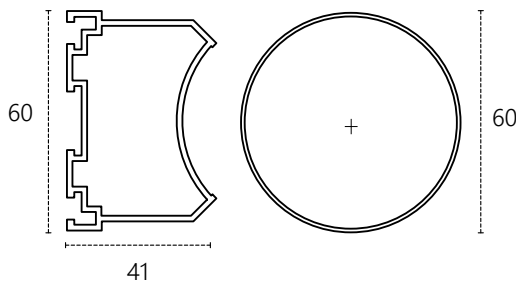
A135 | H5135

Angle 2 directions: 135°

2 directions angle: 135°

Kąt 2-startowy: 135°

Winkel 2 Richtungen: 135°



AVM | H5701 + H5T60

Angle variable + Tube Ø 60 mm

Variable angle + Tube Ø 60 mm

Kąt zmienny + Rura Ø 60 mm

Variabler Winkel + Rohr Ø 60 mm

H5T

	ALUMINIUM			POLYCARBONATE				ADHESIF
	JOLIA	JO2D	JO3D	JOLIATRA	JOLIATRA12	JO2DTRA12	JO3DTRA	RUBA26
10 mm 55/2 (10,8mm)	JPI* 1x1	JPI 1x1	JPI 1x1	JPI 2x2	-	JPI 2x2	JPI 2x2	JPI 2x2
12 mm 66/2 (12,8mm)	JPI 2x2	JPI 2x2	JPI 2x2	-	JPI 2x2	JPI 2x2	JPI 2x2	JPI 2x2

* JPI : vitrage avec
Joints Polis Industriels

*JPI : Glass with polished chamfered edges

*JPI : Oszklenie z polerowanymi brzegami

*JPI : Verglasung mit abgeschlagenen und geschliffenen Kanten



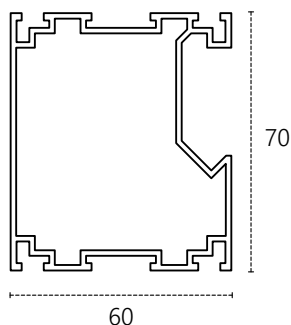
POSERUBA

Outil de pose adhésif
(RUBA26)

Adhesive setting tool (RUBA26)

Przyrząd do montażu (RUBA26)

Werkzeug um RUBA 26 zu
installieren (RUBA26)



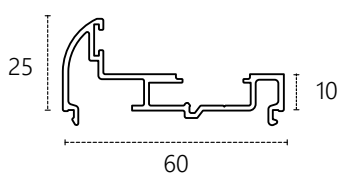
H5710

Rail Easy

Easy rail profile

Szyna Easy

Profil mit Schiene für Easy
Schiebetür



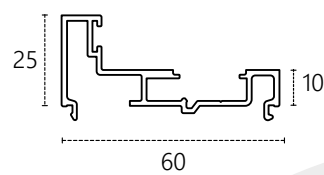
H5BTA

Battée de porte arrondie

Round doorcase

Ościeżnica zaokrąglona

Runde Türzarge



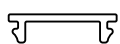
H5BTC

Battée de porte carrée

Square doorcase

Ościeżnica kwadratowa

Eckige Türzarge



PB19

Jonc de finition bâti (PVC)

PVC Frame finishing strip

Uszczelka wykończeniowa ościeżnicy (PVC)

PVC Abdeckprofil für Türzarge



CP20

Jonc de finition bâti (Alu)

Alu Frame finishing strip

Uszczelka wykończeniowa ościeżnicy (Alu)

PVC Abdeckprofil für Türzarge



HZBJ10

Joint de battée

Doorcase joint

Uszczelka ościeżnicy

Dichtung für Türzarge

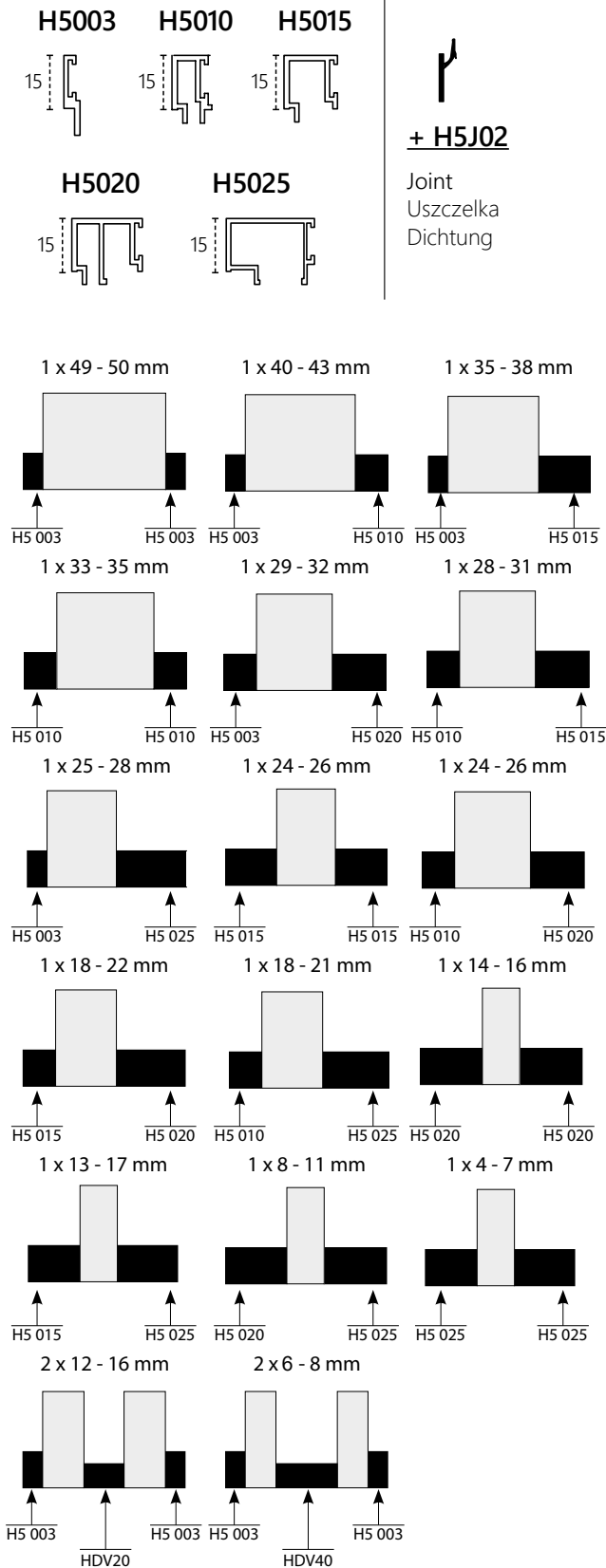
Combinaisons
parcloses + joints

Mix strips
+ seals

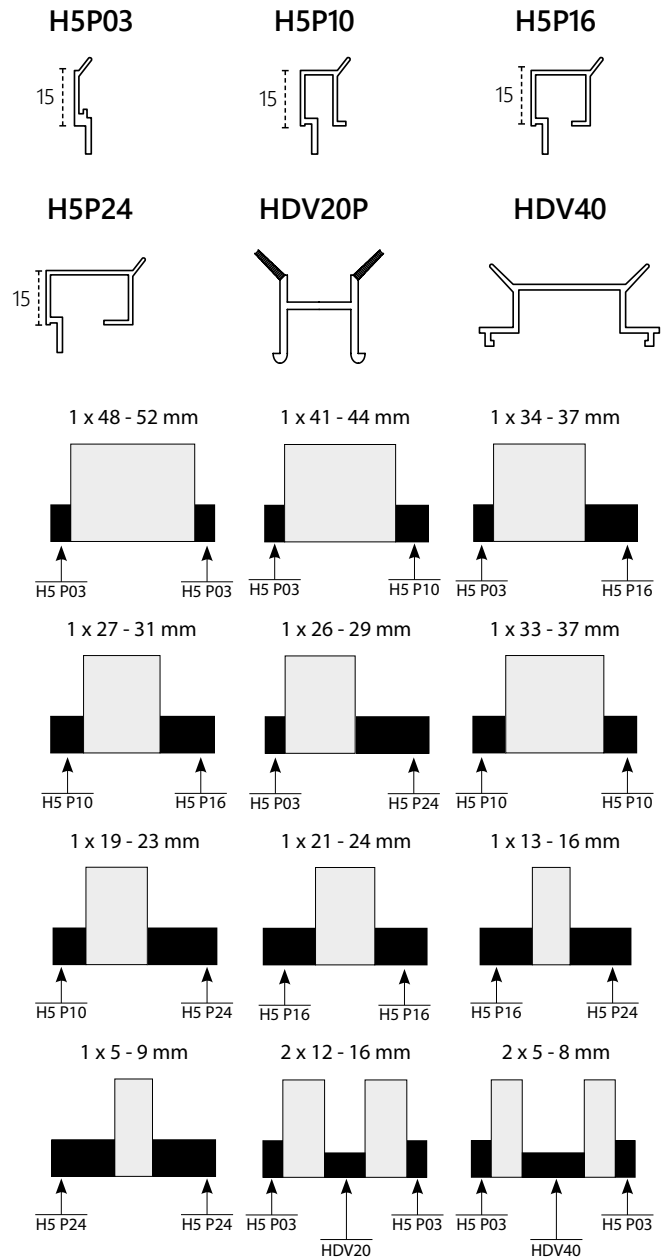
Połączenia listew
zatrzaskowych + uszczelki

Kombinationen
Leisten + Dichtungen

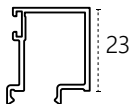
H5 Aluminium



H5 PVC



H5T



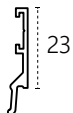
H5021

Parclose simple vitrage

Strip single glazing

Listwa zatrzaskowa do pojedynczego oszklenia

Leisten für Einfachverglasung



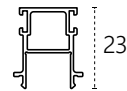
H5023

Parclose double vitrage

Strip double glazing

Listwa zatrzaskowa do podwójnego oszklenia

Leisten für Doppelverglasung



H5DV21

Intercalaire double vitrage

Spacer double glazing

Zaślepka międzyszybowa do podwójnego oszklenia

Zwischenleisten für Doppelverglasung



HJVTR



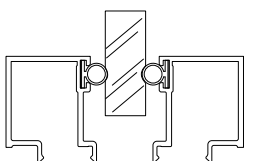
H7J44.2



H5J02

Joint
Uszczelka
Dichtung

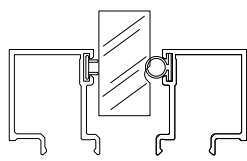
1x10 -10,8 mm



H5021+HJVTR

H5021+HJVTR

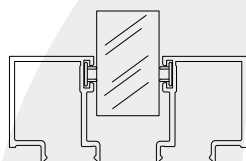
1x12 -12,8 mm



H5021+H7J44-2

H5021+HJVTR

1x15 mm

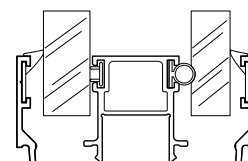


H5021+H7J44-2

H5021+H7J44-2

1x12-12,8 mm

1x10-10,8 mm

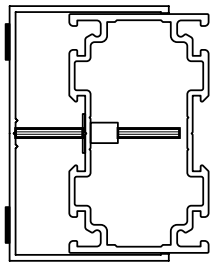


H5023+H5J02
H5DV21+H7J44-2

H5023+H5J02
H5DV21+HJVTR

H5 Accessoires

Ressort + Excentrique	H5R17 (H5617)	H5R60 (H5635)	H5R70 (H5700)	H5R74 (H5710)
Spring + Eccentric screw				
Klips + mimośród				
Feder + Exzenter				



H5V18

Vérin

1 par tranche de **600 mm**

Levelling screw

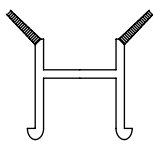
1 per section of **600mm**

Śruba regulacyjna

1 dla każdej sekcji **600 mm**

Stellschrauben

1 für jede Abschnitt von **600 mm**



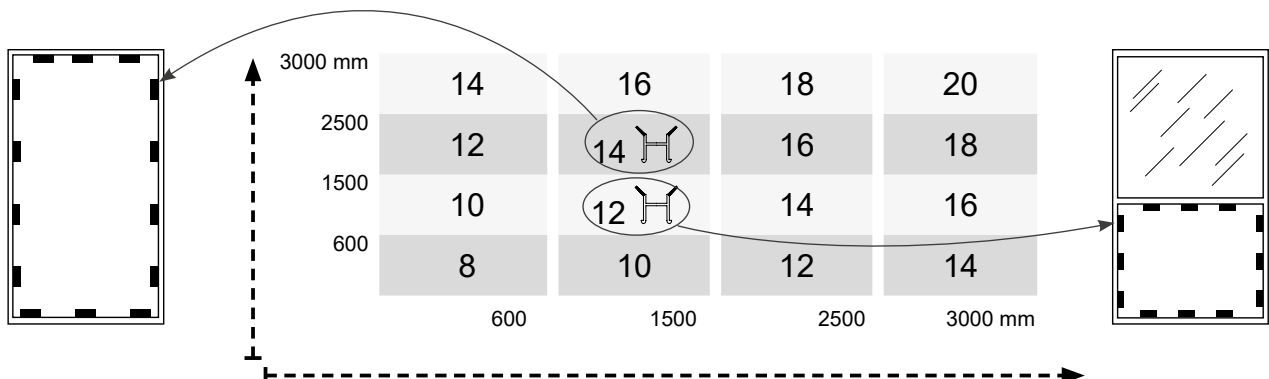
HDV20/P

Intercalaires PVC à disposer par panneau

PVC spacers required per panel

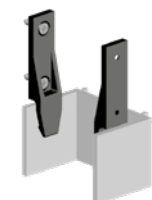
Liczba przekładek z PCV do założenia do każdej płyty.

PVC Distanzhälter für Platten



H5JC

x4



JCTH2F

Kit panneau posé toute hauteur (2 faces)

Board kit fits at any height (2 Sides)

Zestaw do panela układanego w pełnej wysokości (2- stronnie)

Kit für raumhoch montierte Platte (2 Seiten)

x2



JCK72F

Kit panneau posé à l'horizontal - en cassette (2 Faces)

Board kit fits horizontally (2 Sides)

Zestaw do panela układanego poziomo (2- stronnie)

Kit für waagrecht montierte Platte (2 Seiten)

x2



JCTH1F

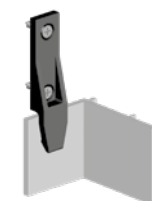
Kit panneau posé toute hauteur (1 face)

Board kit fits at any height (1 Side)

Zestaw do panela układanego w pełnej wysokości (1- Stronnie)

Kit für raumhoch montierte Platte (1 Seite)

x4



JCK71F

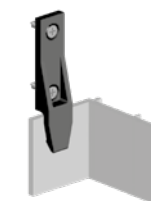
Kit panneau posé à l'horizontal - en cassette (1 Face)

Board kit fits horizontally (1 Side)

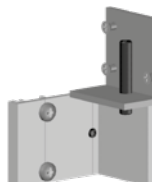
Zestaw do panela układanego poziomo (1- Stronnie)

Kit für waagrecht montierte Platte (1 Seite)

x2



x2



H5T



12x12x70mm

CALH5TSV

Cale simple vitrage

Wedge single glazing

Podkładka do pojedynczego oszklenia

Keil für Einfachverglasung

CALH5TDV

Cale double vitrage

Wedge double glazing

Podkładka do podwójnego oszklenia

Keil für Doppelverglasung



12x8x70mm

H5

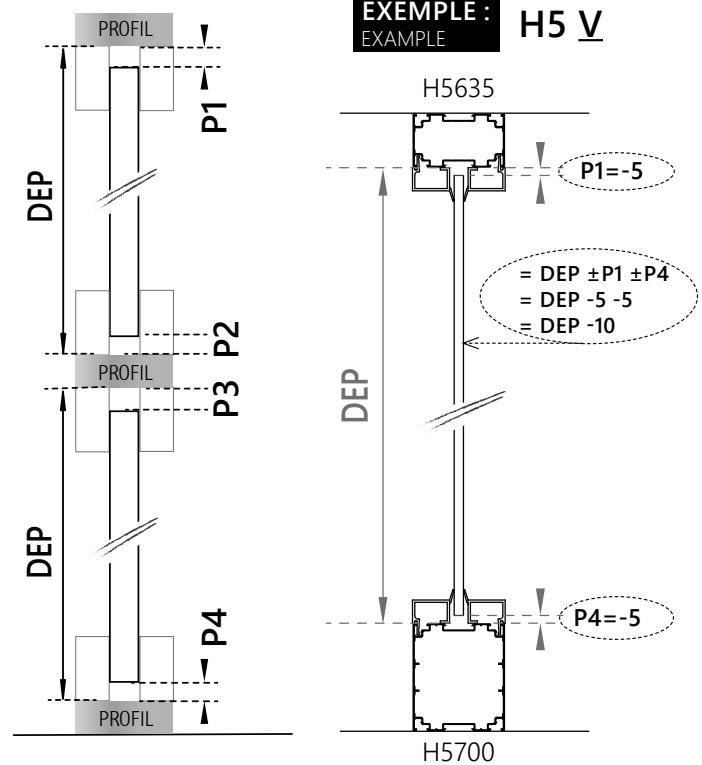
Calcul des Remplissages

DEP = Dimension Entre Profils (*hors parclozes*)

DEP = Dimension between profiles (without strips)

DEP = Wymiar między profilami (bez listew zatrząskowych)

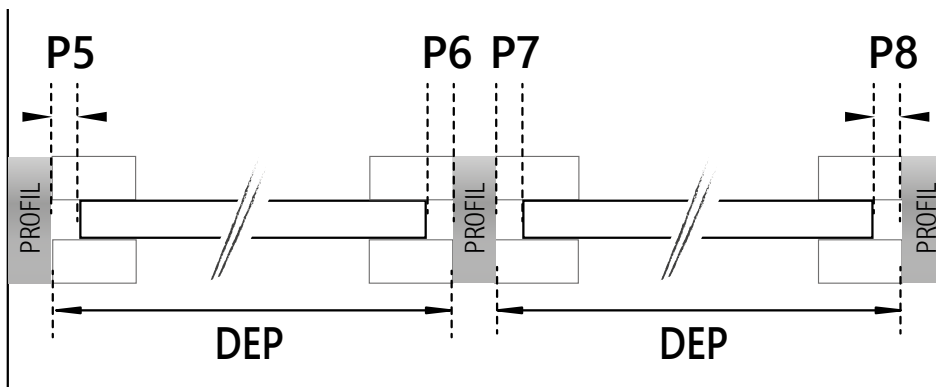
DEP = Abstand zwischen Pfosten (ohne Leisten)



	H5617 / H5710 H5640+H5635+H5710				H5635 / H5700 H5640+H5635 H5640+H5700				H5740			
	H5 P ⁽¹⁾	H5 V ⁽²⁾	H5JC	H5T	H5 P	H5 V	H5JC	H5T	H5 P	H5 V	H5JC	H5T
P1	-5	-5	/	-8	-5	-5	+21,5	-8	-5	-5	/	/
P2	0	-5	+13,5	-8	0	-5	/	/	0	-5	/	-8
P3	H5635 / H5700				H5PL				H5710			
	H5 P	H5 V	H5JC	H5T	H5 P	H5 V	H5JC	H5T	H5 P	H5 V	H5JC	H5T
	-5	-5	+13,5	/	-5	-5	/	/	-5	-5	/	-8
P4	0	-5	/	-8	0	-5	+17,5	-8	0	-5	/	/
	H5617				H5635 / H5700 H5PL+H5606				H5740			
	H5 P	H5 V	H5JC	H5T	H5 P	H5 V	H5JC	H5T	H5 P	H5 V	H5JC	H5T

⁽¹⁾ H5 P = Cloison **P**leine / Solid partition / Ścianka pełna / Volles Trennwand

⁽²⁾ H5 V = Cloison **V**itrée / Glazing partition (with profiles) / Ścianka z oszklenie / Trennwand mit verglasung



P5

	H5 P	-5
DN17 H5617	H5 V	-5
DSP	H5JC	/
	H5T	-9
<hr/>		
DN35 H5635	H5 P	-5
DN70 H5700		
DPL H5606+ H5PL	H5 V	-5
DR35 H5640 +H5635		
DR70 H5640 +H5700	H5JC	+13,5
FIC35 H5606 +H5635	H5T	-9
<hr/>		
	H5 P	-5
DRO H5390 +H5701	H5 V	-5
	H5JC	+9
	H5T	-9

P6

-5	H5 P		H5 P	-5
-5	H5 V	NOL17 H5617	H5 V	-5
/	H5JC	NOL35M H5103	H5JC	/
-9	H5T		H5T	-9
<hr/>				
-5	H5 P		H5 P	-5
-5	H5 V	NOL35 H5635	H5 V	-5
+13,5	H5JC	NOL70 H5700	H5JC	+13,5
-9	H5T		H5T	-9

P7

P8

-5	H5 P	A2DC H5671
		A3D H5740
-5	H5 V	A135 H513
/	H5JC	AB35M H5606 +H5103
-9	H5T	NOC35M H5103
<hr/>		
-5	H5 P	AB35 H5606 +H5635
-5	H5 V	NOC17 H5617
		NOC35 H5635
+13,5	H5JC	NOC70 H5700
-9	H5T	PLC H5PL (+H9P45)
<hr/>		
-5	H5 P	
-5	H5 V	ABRO H5390
9	H5JC	
-9	H5T	
<hr/>		
-5	H5 P	
-5	H5 V	AVM H5T60 +H5701
+10	H5JC	
-9	H5T	

H5 TRANSPARENCY

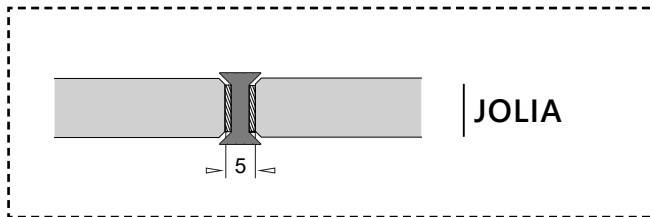
Angles & Liaisons

Jonc de liaison aluminium

Glass connecting
profile aluminium

Startowa listwa
łączeniowa aluminiowa

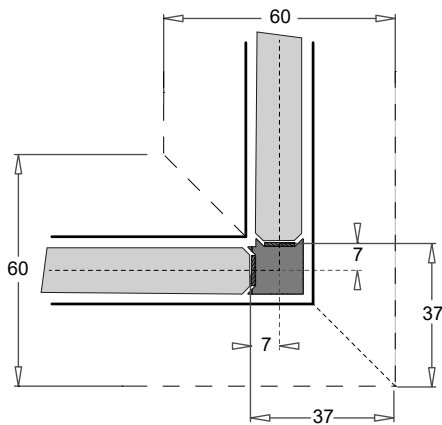
Verbindungsprofil aus
Aluminium



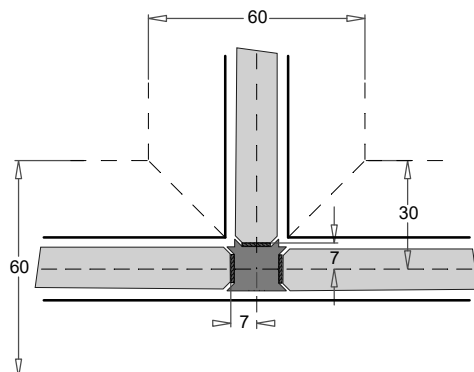
SIMPLE VITRAGE

Single glazing | Oszklenie pojedyncze | Einfachverglasung

J02 | J02D



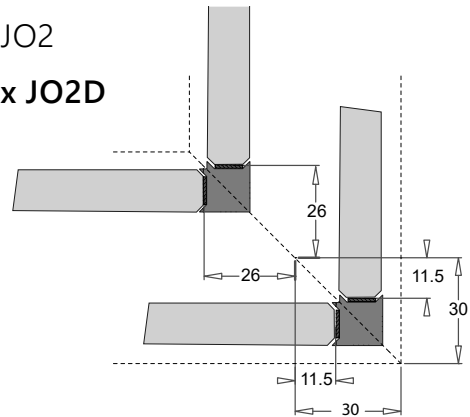
J03 | J03D



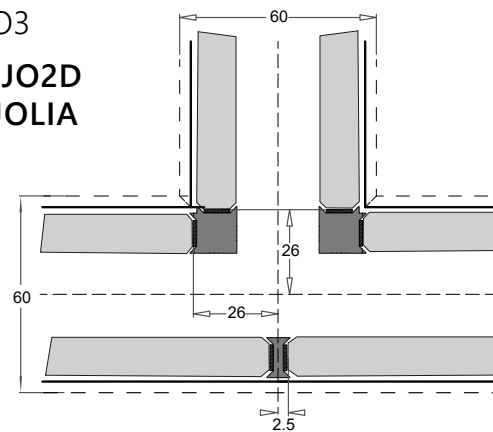
DOUBLE VITRAGE

Double glazing | Oszklenie podwójne | Doppelverglasung

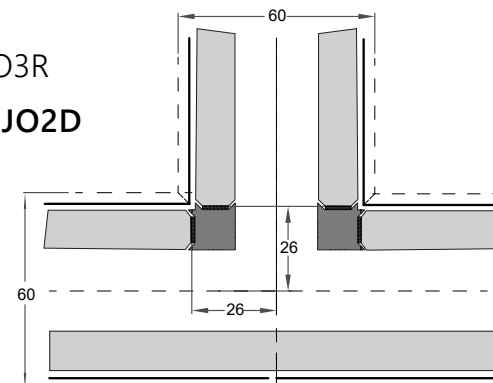
**J02
2x J02D**



**J03
2x J02D
+ JOLIA**



**J03R
2x J02D**

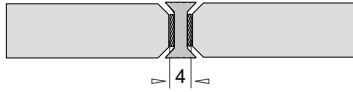


Jonc de liaison polycarbonate

Glass connecting profile Polycarbonate

Startowa listwa łączeniowa poliwęglanowa

Verbindungsprofil aus Polycarbonat

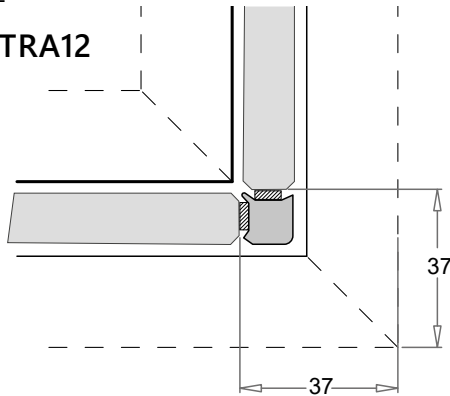


JOLIATRA / JOLIATRA12

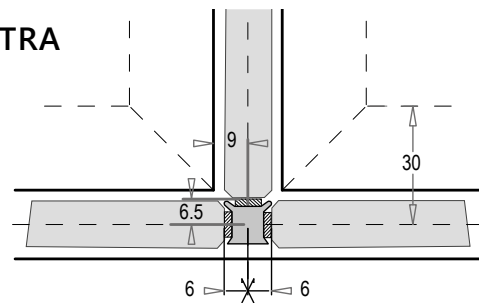
SIMPLE VITRAGE

Single glazing Oszklenie pojedyncze Einfachverglasung

JOT2
JO2DTRA12



JOT3
JO3DTRA

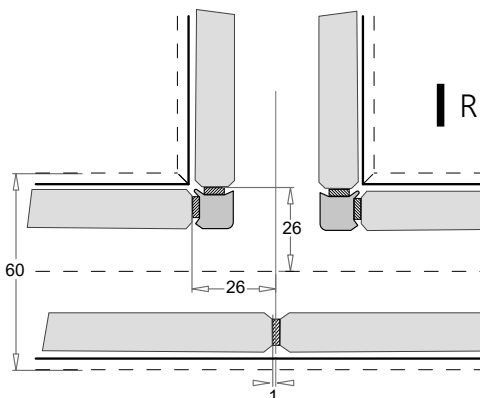


Jonc de liaison adhésif

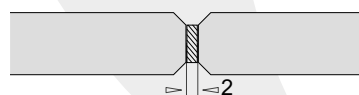
Adhesive connecting cover-cap

Profil łączeniowy przyklejany

Klebedichtung für Glas



RUBA26 | 2x JO2DTRA12 + RUBA26

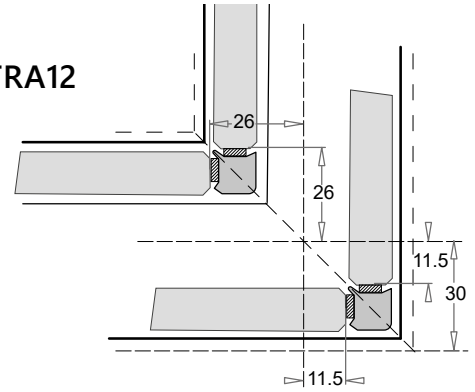


RUBA26

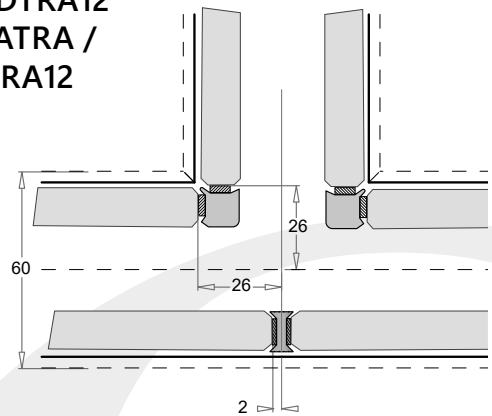
DOUBLE VITRAGE

Double glazing Oszklenie podwójne Doppelverglasung

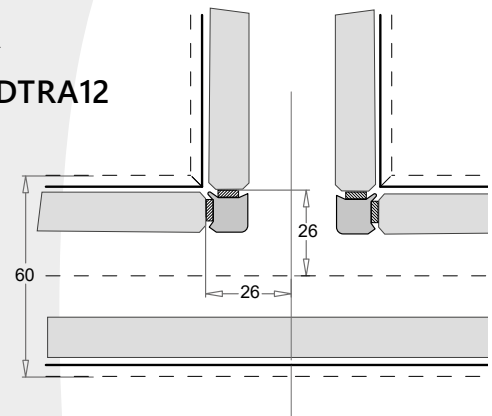
JOT2
2x JO2DTRA12



JOT3
2x JO2DTRA12 + JOLIATRA / JOLIATRA12



JOT3R
2x JO2DTRA12



H5 Départs

avec rattrapage

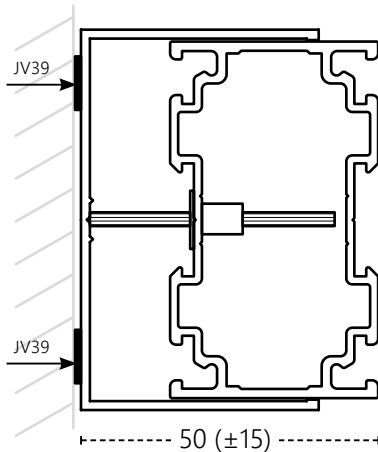
Départ sur cloison ou mur hors d'aplomb

Connection to wall
with adjustment

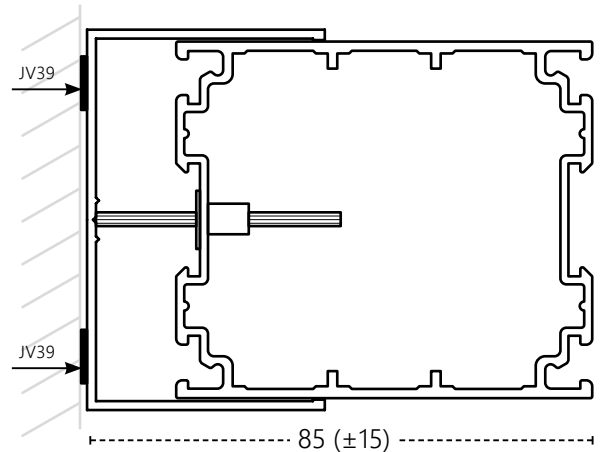
Profil startowy
ścienny niwelujący

Wandanschluss
mit Ausgleich

DR35 | H5635 + H5640



DR70 | H5700 + H5640



sans rattrapage

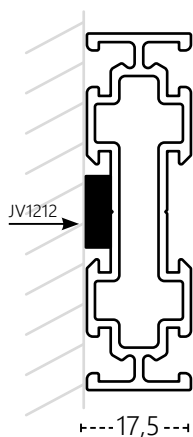
Départ sur cloison ou mur d'aplomb

Connection to wall
without adjustment

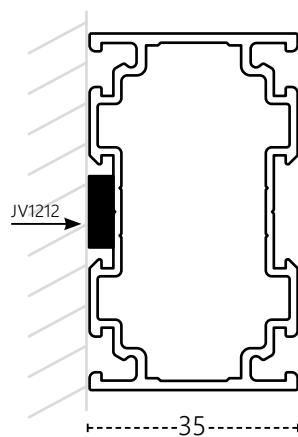
Profil startowy na
ścianie zachowującej pion

Anschluss an
lotrechte Wand

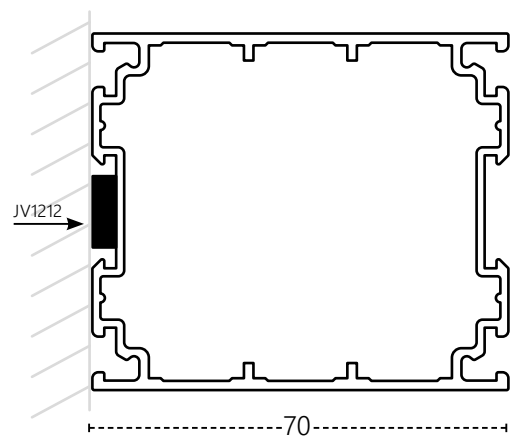
DN17 | H5617



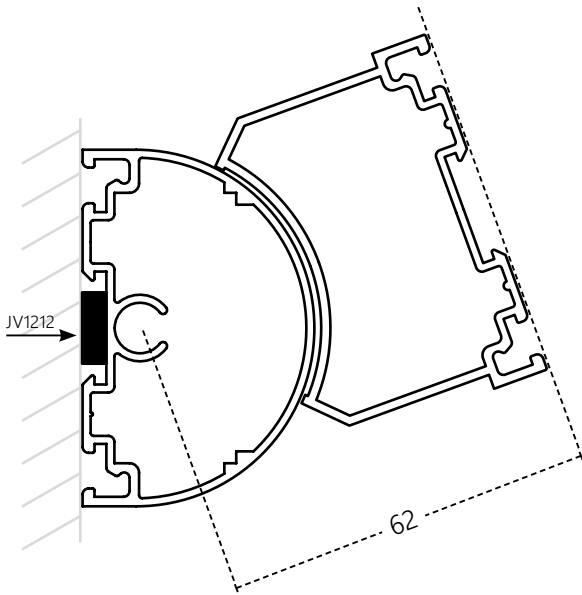
DN35 | H5635



DN70 | H5700



DRO | H5390 + H5701



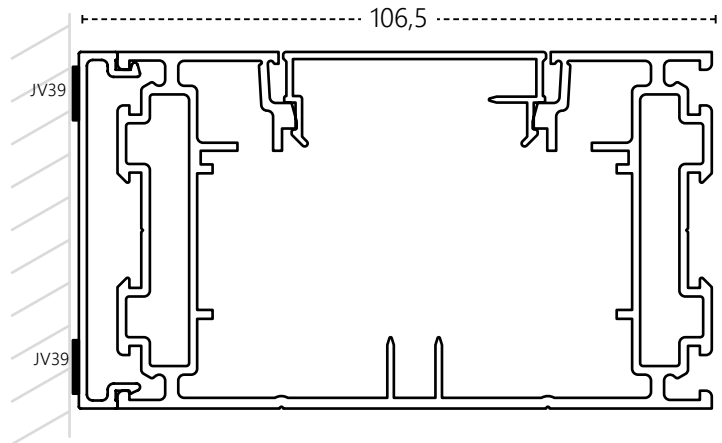
DPL | H5606 + H5PL + H9P45

Départ sur plinthe électrique

Starter on electric skirt

Start na listwie elektrycznej

Eckiges Abschlussprofil



**Profil d'about
(finition)**

End profile

Profil końcowy

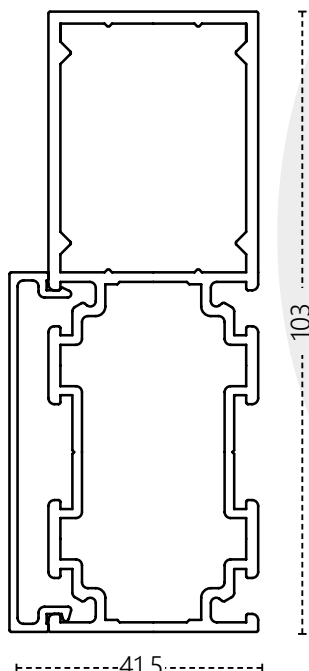
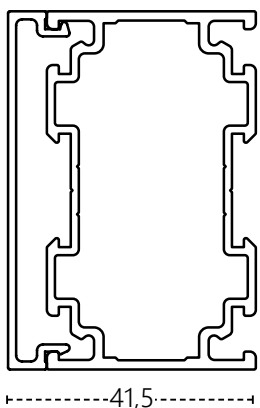
Endabdeckung

AB35M | H5606 + H5103

(GRANDE HAUTEUR / BIG HEIGHT)

AB35

H5606 + H5635



**Départ sur
cloison de refend**

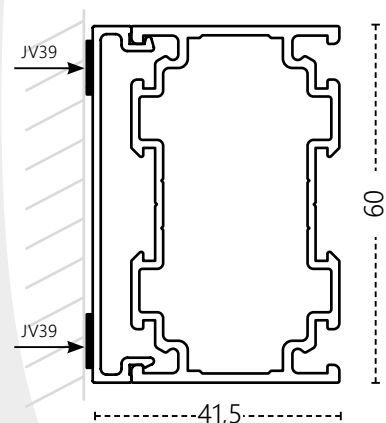
Départ mur avec cache-rainure

Wall starter with finish cap

Start na ścianie z profilem wykończeniowym

Anfang auf Wand mit Einkerbungsabdeckung

FIC35 | H5606 + H5635



H5

Certifications

SYNTHÈSE
ACOUSTIQUE

ACOUSTIC
SYNTHESIS

Remplissages (mm)	Supplément	Isolant acoustique	Rw	Rw + C	n° PV
Fillings (mm)	Extra	Acoustic insulation			Certificate
H5					
Fermacel 12 + BF13 Fermacel 12 + plasterboards 13mm		30 mm	43	40	BPI2.7.6106-14
Fermacel 12 + Fermacel 15		30 mm	47	44	B212-6.818-7
33/2 + 6 mm		-	39	38	BEB2.F.6017-1
44/2 + 5 mm		-	41	39	BPI2.7.6106-11
Porte bois + plinthe automatique Wood door + automatic seal	Fermacel 12 + BF13	30 mm	32	31	BPI2.7.6106-15
H5JC (SUSPENDED PANELS)					
2 mélaminés 16 mm 2 melamineboards 16mm		60 mm	44	42	BEB2.H.6073-4
2 mélaminés 16 mm 2 melamineboards 16mm	TEC36	60 mm	47	45	BEB2.H.6073-5
2 mélaminés 19 mm 2 melamineboards 19mm		60 mm	46	45	BEB2.H.6073-6
2 mélaminés 19 mm 2 melamineboards 19mm	TEC36	60 mm	49	47	BEB2.H.6073-7

H5 Certifications

Remplissages (mm)	Supplément	Isolant acoustique	Rw	Rw + C	n° PV
Fillings (mm)	Extra	Acoustic insulation			Certificate
H5T					
55/2		-	34	32	BEB2.G.6072-8
55/2 silence		-	37	36	BEB2.G.6072-9
66/2 silence		-	38	38	BEB2.G.6072-10
55/2 + 10 mm		-	38	37	BEB2.G.6072-2
12 + 10 mm		-	40	39	BEB2.G.6072-1
55/2 + 55/2		-	39	38	BEB2.G.6072-3
55/2 + 55/2 silence		-	41	40	BEB2.G.6072-4
12 mm + 66/2		-	41	39	BEB2.G.6072-6
66/2 silence + 55/2 silence		-	44	42	BEB2.G.6072-5
66/2 silence + 66/2		-	44	43	BEB2.G.6072-7

SYNTHÈSE GARDE-CORPS

TRVERSE LOAD SYNTHESIS

Remplissages (mm)	Isolant acoustique	Hauteur maximum (mm)	n° PV
Fillings (mm)	Acoustic insulation	Maximum height (mm)	Certificate
H5			
2 agglomérés 12 mm 2 chipboards 12mm	30 mm	3000	BP11.7.3022-1
2 faces 33/2 - 2 sides 33/2	-	3000	BP11.7.3022-2
1 face 33/2 - 1 side 33/2	-	3000	BP11.7.3022-3
VSA : 2 agglomérés 12 mm + 2 faces 33/2 Half glazed: 2 chipboards 12mm + 2 sides 33/2	30 mm	3000	BP11.7.3022-5
VSA : 2 agglomérés 12 mm + 1 face 33/2 Half glazed: 2 chipboards 12mm + 1 side 33/2	30 mm	3000	BP11.7.3022-4
H5T			
Double vitrage 55/2 Double glazing 55/2	JOLIA	3000	BEB1.G.4095-1